

# Zukunftsmarkt Wohnraumlüftung. Jetzt mit Möhlenhoff durchstarten!



# Möhlenhoff – Ihr OEM Partner



Die Firma Möhlenhoff ist seit mehr als 30 Jahren kompetenter und zuverlässiger Erstausrüster für hochwertige OEM Produkt- und Systemlösungen.

Eine Zusammenarbeit mit uns bedeutet für Sie ein abgerundetes und umfangreiches Gesamtpaket hochwertiger KWL-Produkte und begleitender Leistungen.

- Full-Service mit persönlicher Betreuung und technischer Beratung über unsere Kundenhotline
- Produkt-Support – für Ihre Vermarktung haben wir Datenmaterial, technische Informationen und Produktfotos vorbereitet
- Belabelung mit Firmenlogo
- Typenetikett mit spezifischen Daten
- Eigene Artikelnummer auf Wunsch
- Barcode für Verpackung
- Unterstützung beim Markteinstieg



Der Garant für Funktionssicherheit, Kompatibilität und Freude am Produkt durch innovative Technologie

*Innovative technology for reliable, compatible and excellent products*



**Möhlenhoff**

Möhlenhoff GmbH  
Museumstraße 54 a  
38229 Salzgitter, Germany  
Telefon: +49 53 41 / 84 75-0  
Telefax: +49 53 41 / 84 75-999

[kontakt@moehlenhoff.de](mailto:kontakt@moehlenhoff.de)  
[www.moehlenhoff.com](http://www.moehlenhoff.com)



# Kontrollierte Wohnraumlüftung

Die optimalen OEM Lösungen für energieeffiziente  
Be- und Entlüftung von Gebäuden



# Das Gesamtsystem: Kontrollierte Wohnraumlüftung

Die Möhlenhoff GmbH liefert als renomierter Erstausrüster (OEM) qualitativ hochwertige Lüftungssysteme mit Wärmerückgewinnung für den Wohnungsbau. Die Produkte bieten eine Vielzahl technischer Highlights in Punkto Installation, Handhabung, Hygiene und Wartung.

Wir verstehen uns als Ihr zentraler, kompetenter Ansprechpartner für OEM Produktlösungen und bieten Ihnen neben 4 Gesamtsystemen auch einzelne Komponenten für die Wohnraumlüftung. Auf Wunsch erarbeiten wir Vorschläge für eine Produktdifferenzierung am Markt und unterstützen Sie beim Markteinstieg.

## Werterhalt und Gesundheit

Energieeffiziente Gebäude verlangen neben einer intelligenten Hausautomation zur Energieerzeugung und -verteilung eine ausgezeichnet gedämmte, luftdichte Gebäudehülle. In luftdichten Gebäuden findet jedoch kein natürlicher Luftaustausch mehr statt. Zum Schutz der Bausubstanz, insbesondere vor Feuchte und Schimmel, ist eine kontinuierliche Wohnraumlüftung zwingend erforderlich. Für die Gesundheit des Menschen ist ein regelmäßiger und ausreichender Luftaustausch im Lebensraum Wohnung oder Haus unerlässlich.

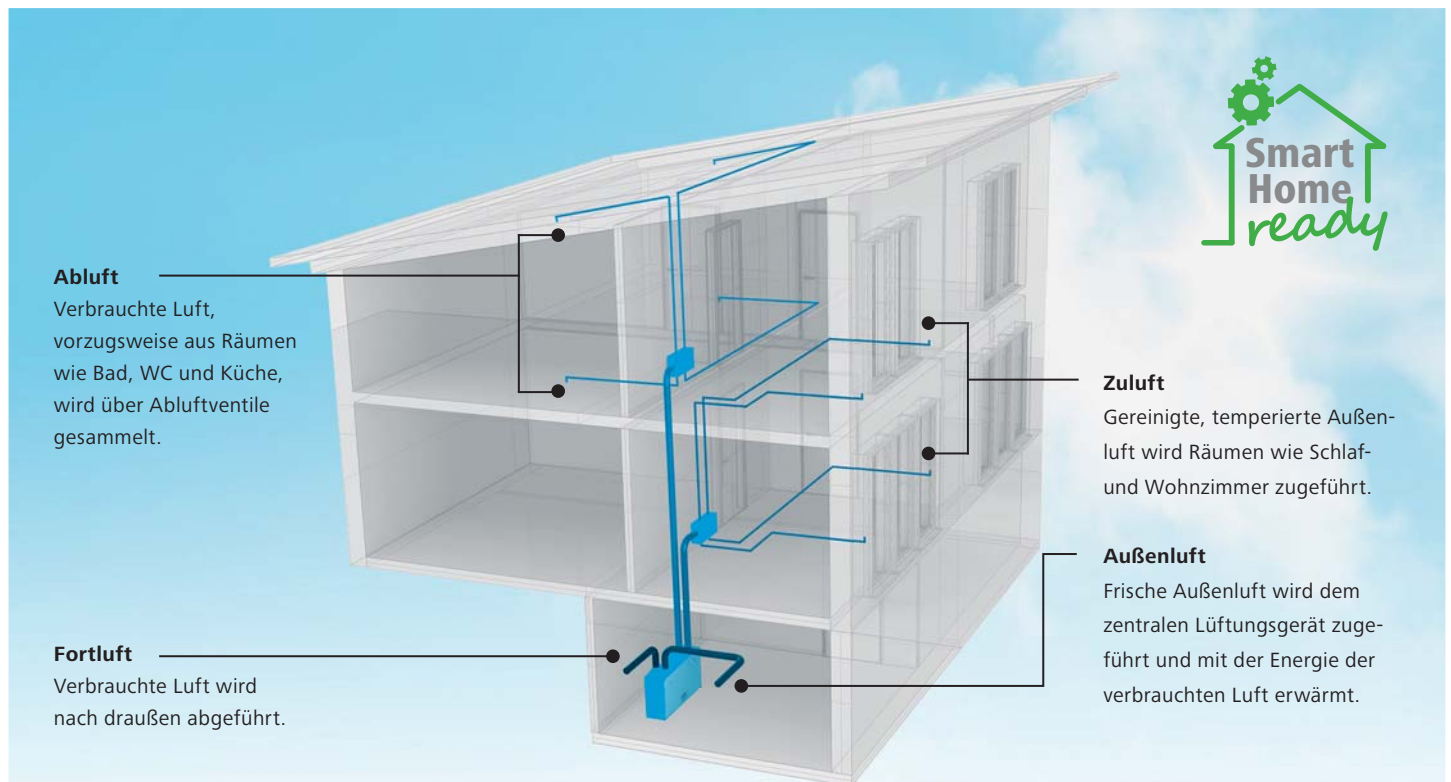
## Energiesparen ist aktiver Umweltschutz

Ein regelmäßiger Luftaustausch darf nicht mit einem hohen Lüftungswärmeverlust verbunden sein, der die Energiespareffekte des gut

gedämmten Gebäudes zunichte macht. Durch den Einsatz von Wohnraumlüftungsanlagen mit hocheffizienter Wärmerückgewinnung wird die gewünschte Energieeinsparung erreicht.

## Gesetzliche Bestimmungen

Gestützt wird der Bedarf für eine kontrollierte Wohnraumlüftung durch die EnEV und die DIN 1946-6. Gemäß der Verordnungen muss für ein neu erstelltes Gebäude oder für bestehende Gebäude im Modernisierungsfall ein Lüftungskonzept erstellt werden, das einen ausreichenden Mindestluftwechsel sicherstellt. Sollte eine Lüftungstechnische Maßnahme notwendig sein, empfiehlt sich eine kontrollierte Wohnraumlüftung, um die gesetzlichen Anforderungen zu erfüllen und Haftungsrisiken auszuschließen.



Das OEM Produktprogramm besteht aus einem kompletten Angebot für eine zentrale, kontrollierte Wohnraumlüftung. Sie erhalten alle notwendigen Komponenten und Zubehör aus einer Hand:

- Lüftungsgeräte mit Wärmerückgewinnung
- Zu- und Abluftverteilsysteme (Flachkanal oder Rundrohr)
- Komponenten für die Außen- und Fortluftverteilung
- Installationsmaterial und Zubehör

Der Systemgedanke ist in unseren Produktideen fest verankert. Dank Smart Home ready lässt sich das System über eine offene XML-Schnittstelle komfortabel in bestehende Hausautomationsysteme einbinden und steuern.

Setzen Sie zudem eine Einzelraumregelung aus dem Hause Möhlenhoff ein? Dann können Sie das Lüftungszentralgerät über die Raumbediengeräte steuern.

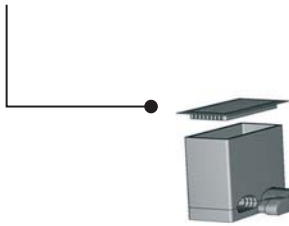
# Die Systemkomponenten: Perfektion bis ins Detail

## Systemkomponenten am Beispiel eines Flachkanalsystems

Die Komponenten für die Ab- und Zuluftverteilung sind präzise aufeinander abgestimmt und eignen sich für nahezu alle Verlegearten.

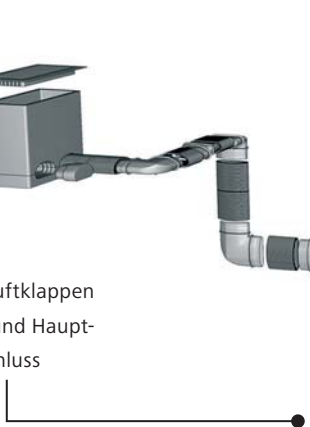
### Zuluftelement

Für Boden, Wand- und Deckenmontage; schalldämmendes, isolierendes Material; erweiterbar durch formschöne und individuelle Abdeckgitter.



### Luftverteiler

Luftverteiler mit regelbaren Luftklappen für Zu-/Abluft für Flachkanal und Hauptanschluss DN 150; Hauptanschluss beidseitig möglich.



### Abluftelement

Für Boden, Wand- und Deckenmontage.



### 3 Kanalsysteme:

Flachkanal  
Rundrohr 75  
Rundrohr 63

### Formteile

Für die Verlegung des Flachkanals.

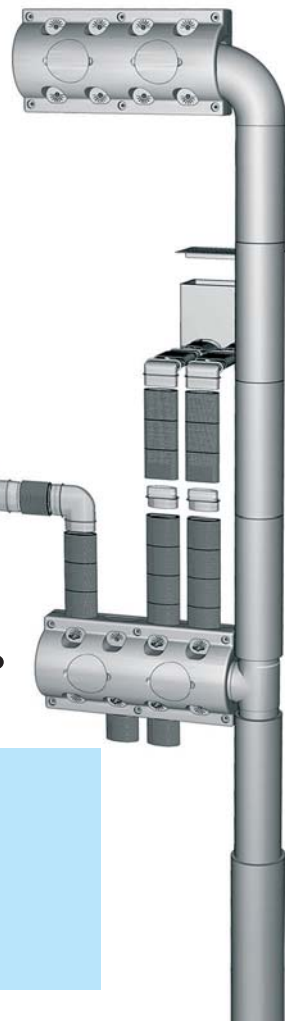


Abb.: Luftverteilsystem mit Flachkanal

### Einsatzbereiche:

- Für Neubau und Sanierung
- Für Wohnraum im Ein- und Zweifamilienhaus, Etagenwohnung im Mehrfamilienhaus



Lüftungsgerät mit  
Möhlenhoff Steuerung



### Lüftungszentralgeräte mit integriertem Webserver

- Kreuz-Gegenstromwärmetauscher mit Wärmerückgewinnung bis zu 90 %
- 2 Gerätetypen mit Einsatzbereichen bis 243 m<sup>3</sup>/h bzw. 463 m<sup>3</sup>/h
- Steuerung über Raumbediengeräte des Fußbodenheizungssystems OEM Alpha 2 möglich



### Komfortables Webinterface für PC und Smartphone

Die Ethernet-Schnittstelle des Lüftungsgeräts ermöglicht die Steuerung bzw. das Monitoring lokal über das Heimnetzwerk und weltweit über das Internet. So ist ein komfortabler Zugriff auf alle Einstellungen und Funktionen des Gerätes per PC, Laptop oder Smartphone im laufenden Betrieb möglich – so wird die Einrichtung und die Statusüberwachung zum Kinderspiel.